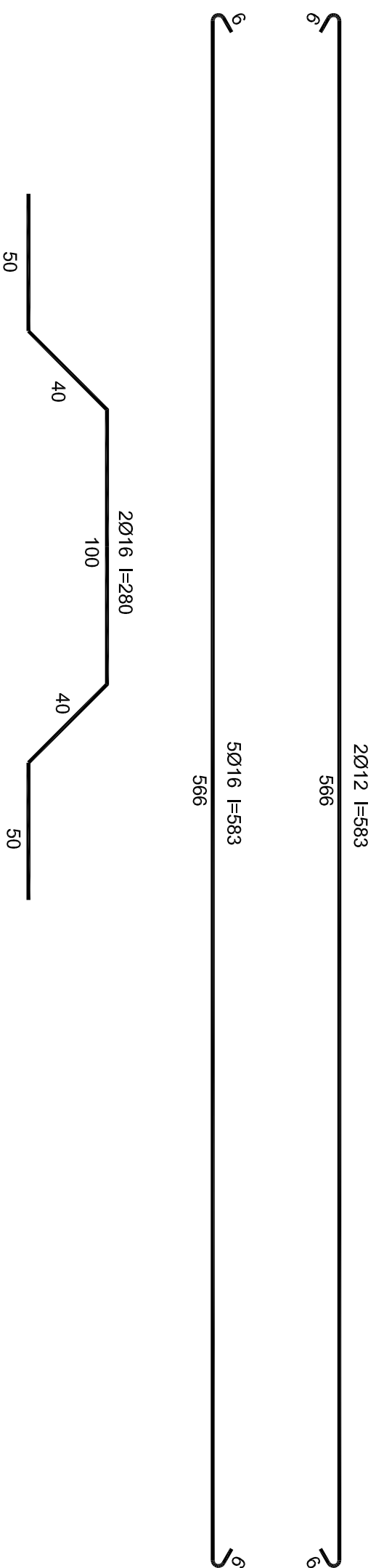
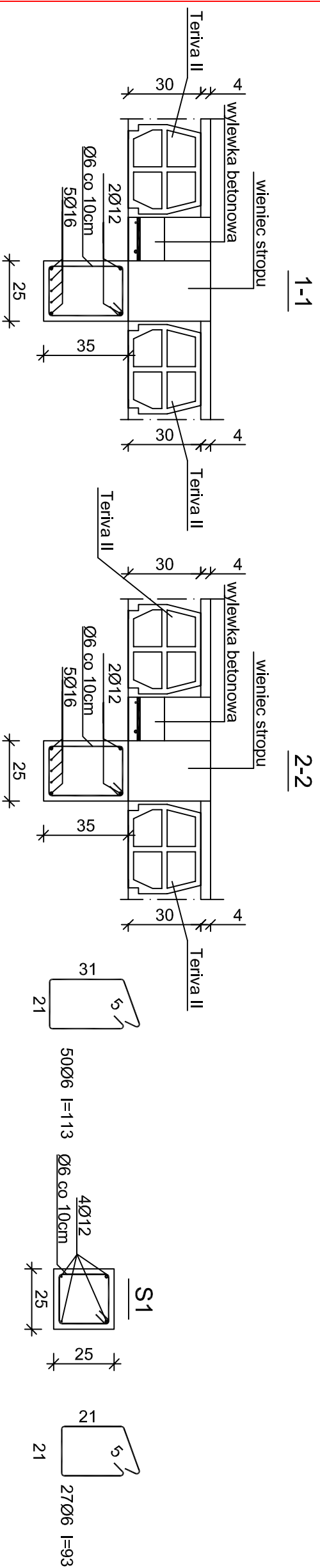
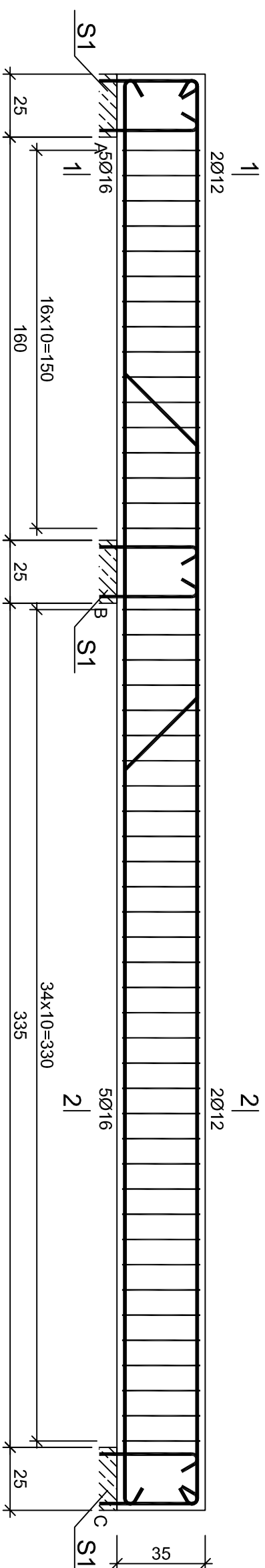


Pozycja 1.8



Beton	B25 (C20/25)
Stal	St3S
Otulina	c = 15+5=20 mm

OBIEKT:
Budowa budynku żłobka

INWESTOR:
Majłowska Marzenna
ul. Jaworowa 12G
86-300 Grudziądz

LOKALIZACJA:
ul. Jasminowa
dz. nr 3/8, obręb 160, GMINA MIASTO GRUDZIĄDZ

PROJEKTANT:
ing. inż. architek. Tomasz Czajka
NR LPR: UVA1W368870789

SPRACOWNIA:
ing. inż. JACEK WĄCZORSKI
NR LPR: 18718g

SKALA:
1:20
BRANŻA:
KONSTRUKCYJNA

FAZA PROJEKTU:
BUDOWLANY

TITUL RYSUNKU:
Podciąg poz. 1.8

DATA:
19-07-2019

NR RYSUNKU: