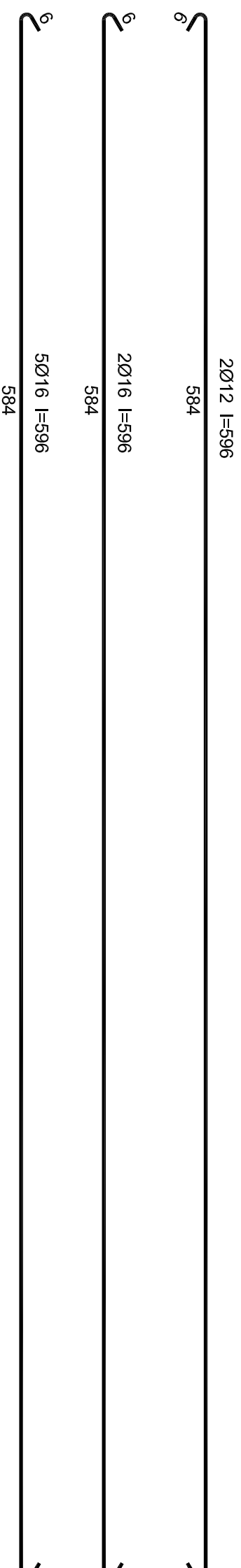
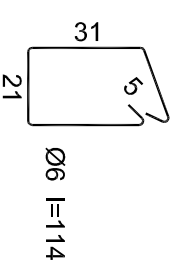
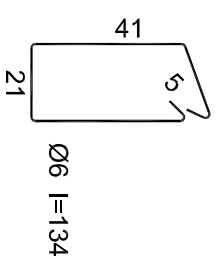
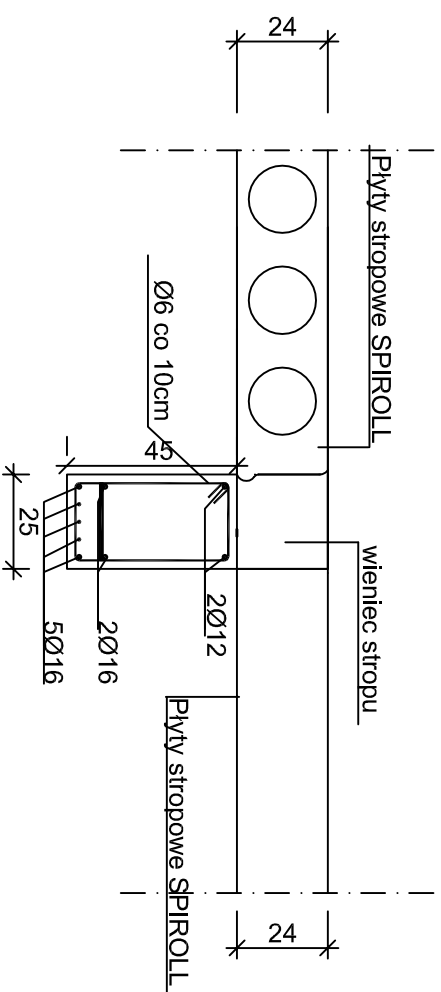
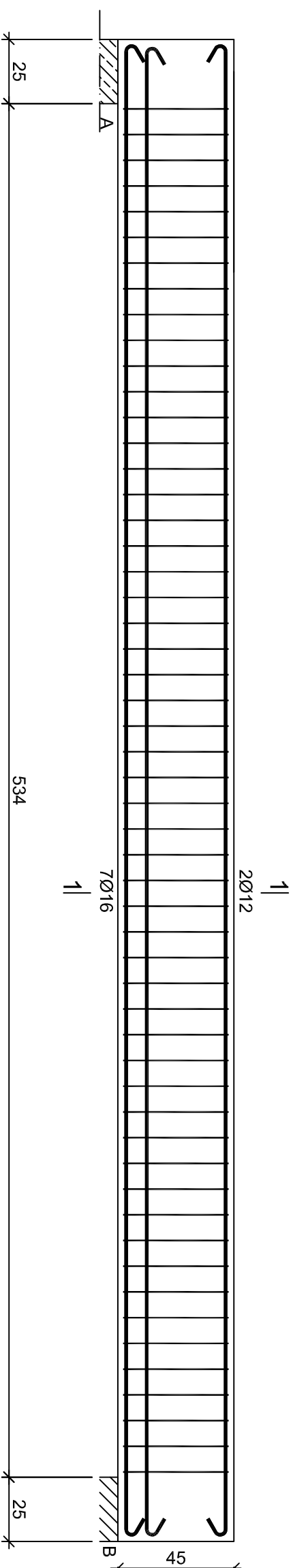


Pozycja 1.1a



Beton B30 (C25/30)
 Stal S13S
 Otulina $c_{nom} = 15+5=20$ mm

OBIEKT:
 Budowa żłobka

INWESTOR:
 PRZEDSZKOLE NIEPUBLICZNE ZGROMADZENIA
 SIÓSTR ZMARTWYCHWISTANIA PAŃSKIEGO IM.
 DZIECIĄTKA JEZUS UL. CHEŁMIŃSKA 77, 86-300
 GRUDZIĄDZ

LOKALIZACJA:
 GRUDZIĄDZ UL. CHEŁMIŃSKA DZ NR 53.50 OBRĘB 099
 GMINA MIASTO GRUDZIĄDZ

PROJEKTANT:
 mgr inż. architek. Tomasz Czajka
 Nr upraw. UAM/103488/099

SKALA:
 1:20
 BRANŻA:
 KONSTRUKCYJNA
 FAZA PROJEKTU:
 BUDOWLANY

Tytuł rysunku:
 Podciąg poz. 1.1a

DATA:
 16-06-2020

NR RYSUNKU: